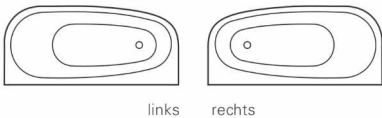
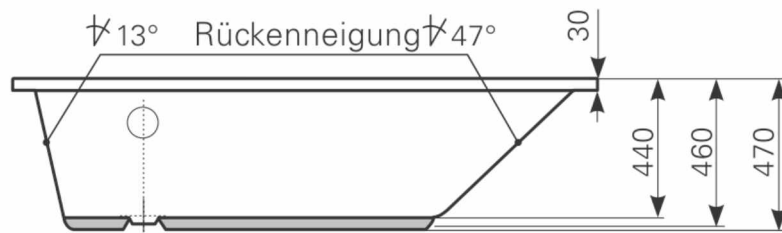
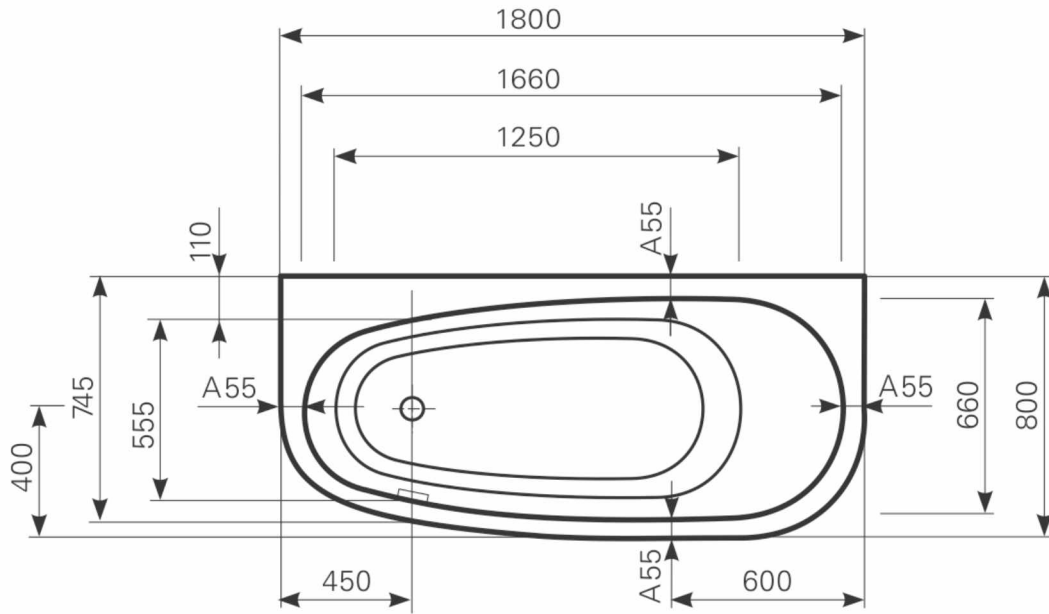


pilosa curve 2 180 × 80 Acrylbadewanne | Wasserfüllmenge: 155 Ltr. | Gewicht: 26 kg

| ARTIKEL-NR. | FARBE | OBERFLÄCHE | AUSFÜHRUNG |
|-------------|--------------|-------------|------------|
| 1318001601 | weiß | glänzend | rechts |
| 1318001620 | Farbgruppe 2 | glänzend | rechts |
| 1318001630 | Farbgruppe 3 | matt | rechts |
| 1318001690 | rein-weiß | matt-finish | rechts |
| 1318001701 | weiß | glänzend | links |
| 1318001720 | Farbgruppe 2 | glänzend | links |
| 1318001730 | Farbgruppe 3 | matt | links |
| 1318001790 | rein-weiß | matt-finish | links |



Maß Wannенrand (Schnitt) A = gerade Auflagefläche | Alle Maßangaben in Millimeter

Alle Maßangaben zur inneren Länge und inneren Breite wurden 7 cm über dem Boden gemessen. Die Wasserfüllmenge wurde mit einer Person (ca. 70 Ltr.) gemessen.

Stand: Gelenau, 06 | 2025

ACRYL

mauersberger [®]
acryl · mineral · pool

