

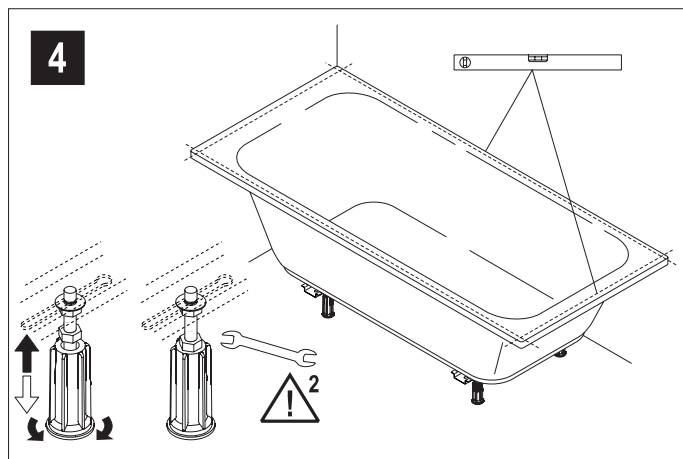
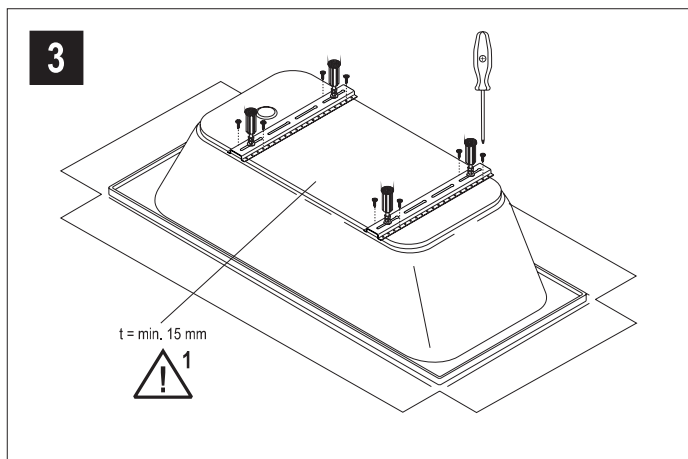
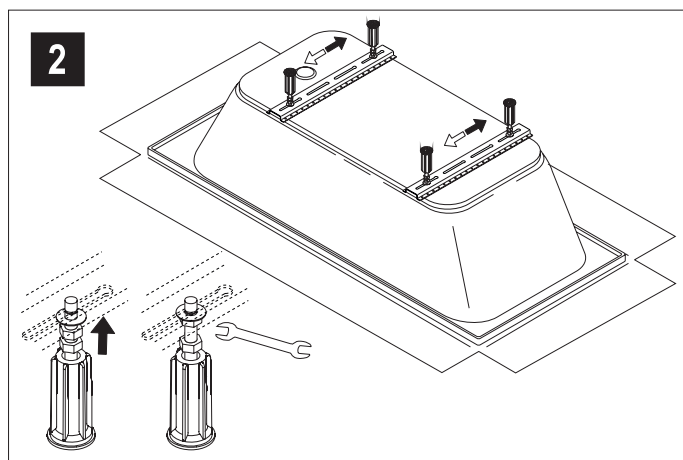
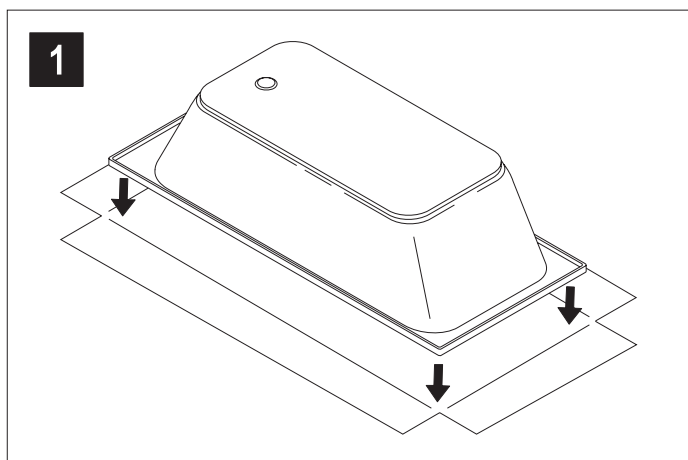
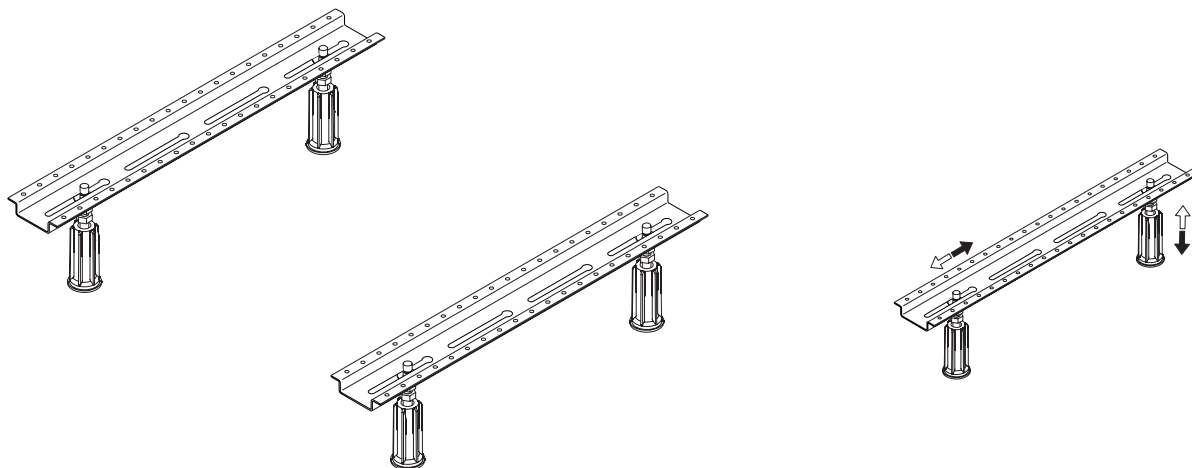
Einbauanleitung

Mounting instruction

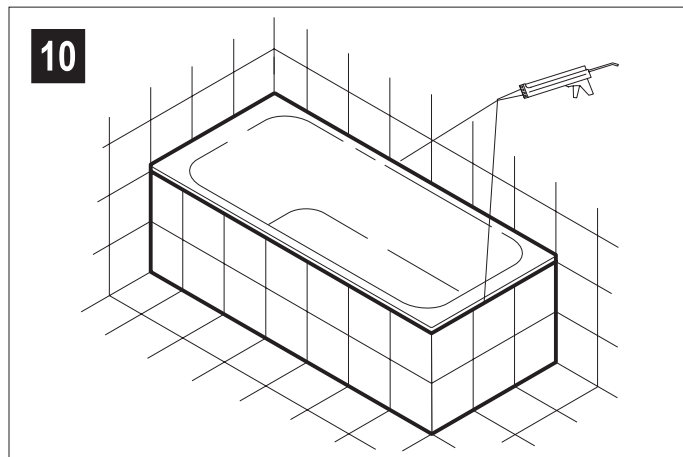
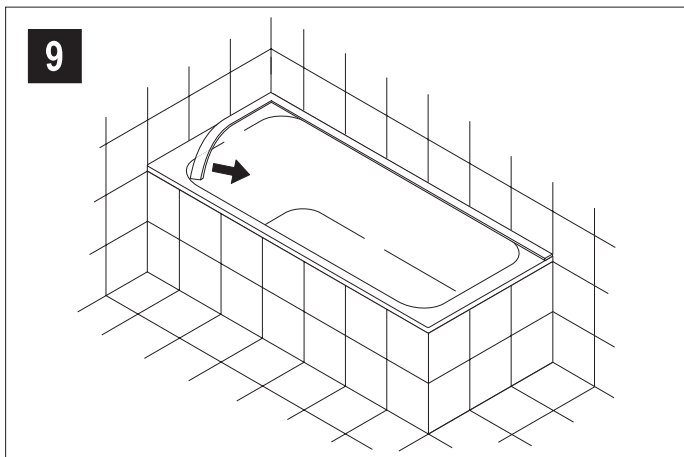
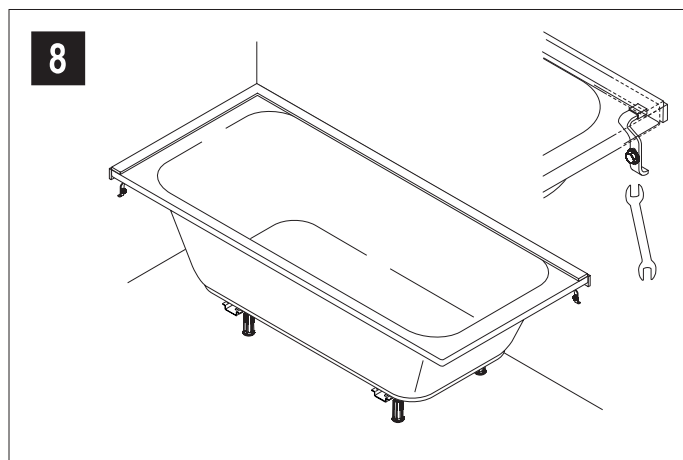
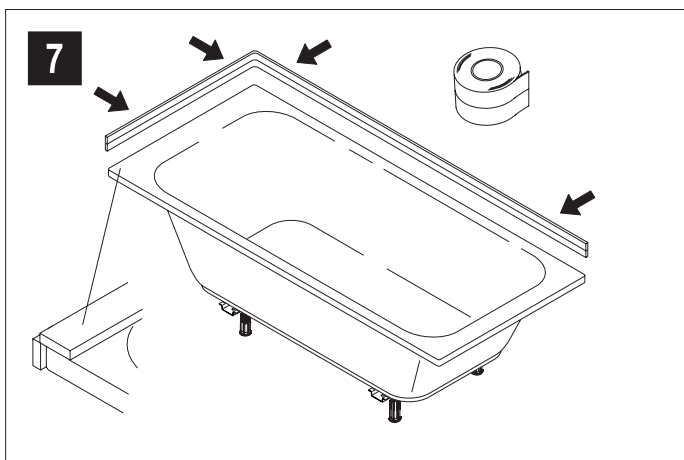
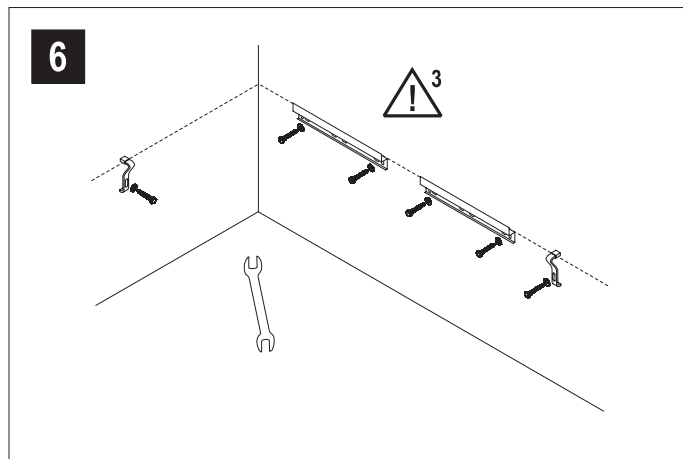
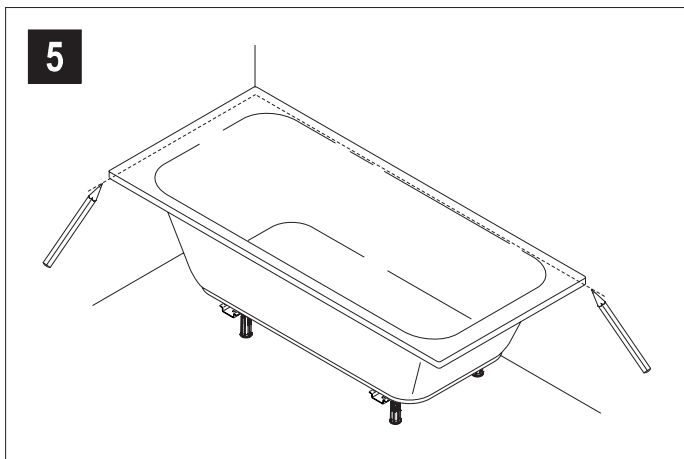
Montagehandleiding

Instructions de montage

Istruzioni di montaggio



Einbauanleitung
Mounting instruction
Montagehandleiding
Instructions de montage
Istruzioni di montaggio



Einbauanleitung

Mounting instruction





Montagehandleiding

Instructions de montage

Istruzioni di montaggio





Verwendung:

- Für den Einbau muss ein ebener, tragfähiger, schwingungsfreier Untergrund vorhanden sein.
- Für Acrylbadewannen bis 2000 × 900 mm

-  Die einschlägigen Verarbeitungsrichtlinien aller beteiligten Gewerke sind zu berücksichtigen.
-  1 Die Schraubenlänge ist zu beachten. Der Wannenunderboden muss mindestens 15 mm stark sein.
-  2 Nach dem Ausrichten der Badewanne die höhenverstellbaren Füße mit der Sechskantmutter gegen erneutes Verstellen sichern.
-  3 2 Wannenrandklemmstücke + 2 Wannenrandklemmleisten/Wannenrandauflegeleisten.





Use:

- For installation, a flat, firm, vibration-free foundation is required.
- For acryl bath tubs up to 2000 × 900 mm

-  The relevant processing guidelines of all trades involved are to be considered.
-  1 The screw length has to be observed. The tray bottom should be at least 15 mm thick.
-  2 After alignment of the bath tub, lock the height-adjustable feet by the hexagon nut against misadjustment.
-  3 2 tub rim clamping pieces + 2 tub rim clamping strips/tub rim supporting strips





Toepassing:

- Voor de montage moet een vlakke, stevige, trillingsvrije ondergrond aanwezig zijn.
- Voor acryl badkuipen tot 2000 × 900 mm

-  De relevante verwerkingsrichtlijnen voor alle betrokken gespecialiseerde werkzaamheden dienen in acht te worden genomen.
-  1 De schroeflengte moet worden in acht genomen. De vloer onder de bak moet tenminste 15 mm dik zijn.
-  2 Na het uitlijnen van de badkuip moeten de in hoogte verstelbare pootjes met de zeskantmoer tegen opnieuw verstellen worden geborgd.
-  3 2 bakrandklemstukken + 2 bakrandklemstrippen/bakranddraagstrippen





Utilisation:

- Pour l'installation, il faut une surface plate, portante et sans vibration.
- Pour baignoires en acrylique jusqu'à 2000 × 900 mm

-  Les directives de traitement en vigueur pour tous les corps de métiers engagés doivent être respectées.
-  1 La longueur de la vis doit être respecté. Le fond du bac doit avoir au moins 15 m d'épaisseur.
-  2 Après le dressage de la baignoire, bloquer les pieds réglables en hauteur avec l'écrou hexagonal pour éviter tout déréglage.
-  3 2 crochets fixation de baguette d'appui + 2 baguettes de blocage/baguettes d'appui de bordure de bac

Utilizzo:

- Per il montaggio deve essere presente una superficie di appoggio piana, di portata sufficiente e senza vibrazioni.
- Per vasca da bagno in acrilico fino a 2000 × 900 mm

-  È necessario osservare le direttive specifiche di lavorazione di tutti i sistemi interessati
 -  1 La lunghezza di vite deve essere osservata. Il sottofondo della vasca deve essere spesso almeno 15 mm.
 -  2 Dopo aver posizionato la vasca da bagno, bloccare i piedi di appoggio regolabili in altezza con i dadi esagonali per impedire che si spostino.
 -  3 2 elementi di bloccaggio del bordo della vasca + 2 listelli di bloccaggio per il bordo della vasca/listello di appoggio per il bordo della vasca
-

Einbauanleitung

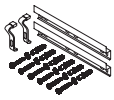
Mounting instruction

Montagehandleiding

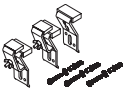
Instructions de montage

Istruzioni di montaggio

Empfohlenes Zubehör / Recommended accessories /
Aanbevolen toebehoren / Accessoires recommandés /
Accessori raccomandati:



Wannenrandklemmleisten
Tray rim clamping strips
Bakrandklemstrips
Baguettes de blocage bordure de bac
Listelli di bloccaggio per il bordo della vasca



Wannenrandklemmstück
Tray rim clamping piece



Bakrandklemstuk
Crochets fixation de baguette d'appui
Elemento di bloccaggio del bordo della vasca



Zur Körperschallentkopplung von Stahl- und Acrylwan-
nen zur Wand
For acoustic decoupling of steel and acrylic trays from
the wall
voor geluidsisolatie van stalen en acryl bakken t.o.v. de
muur
Pour l'isolation phonique des bacs en acier et en acry-
lique contre le mur
Per il disaccoppiamento acustico tra vasche in acciaio
ed in acrilico e la parete



Zur Körperschallentkopplung von Stahl- und Acrylwan-
nen zur Ab-/Ummauerung

For acoustic decoupling of steel and acrylic trays from
the lining/surround

Voor geluidsisolatie van stalen en acryl bakken t.o.v. de
ombouw

Pour l'isolation phonique des bacs en acier et en acry-
lique contre le muret de pourtour

Per il disaccoppiamento acustico tra vasche in acciaio
ed in acrilico e la muratura sottostante/perimetrale