

pexa 190 × 170 Mineralwanne

TECHNISCHE DETAILS

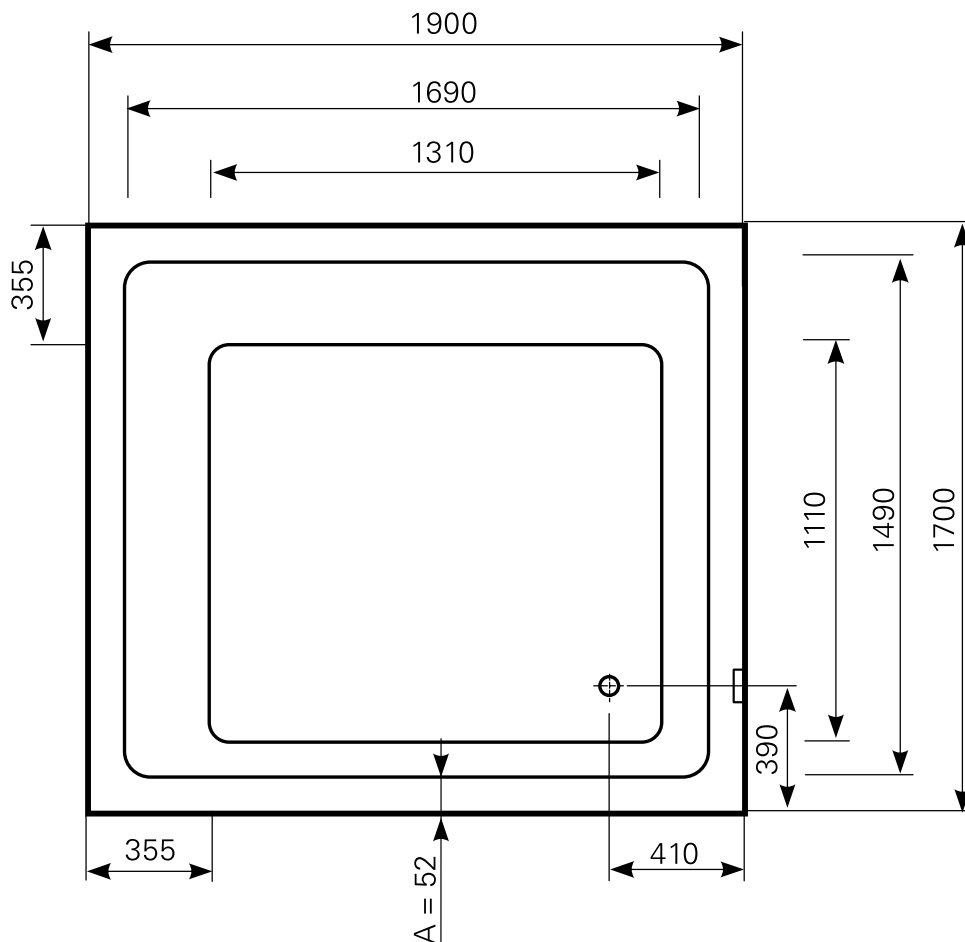
Wasserfüllmenge: 380 Ltr.
Tiefe: 450 mm
Gesamthöhe: 600 mm
Ablauf: Viega 50 mm
Rückenneigung: 35°
Fußbereich: 16°

VARIANTE

freistehend
Einbauwanne

ARTIKEL-NR.

6019017101
6019017155



Maß Wannenrand (Schnitt) A = gerade Auflagefläche | Alle Maßangaben in Millimeter

Alle Maßangaben zur inneren Länge und inneren Breite wurden 7 cm über dem Boden gemessen. Die Wasserfüllmenge wurde mit einer Person (ca. 70 Ltr.) gemessen.

