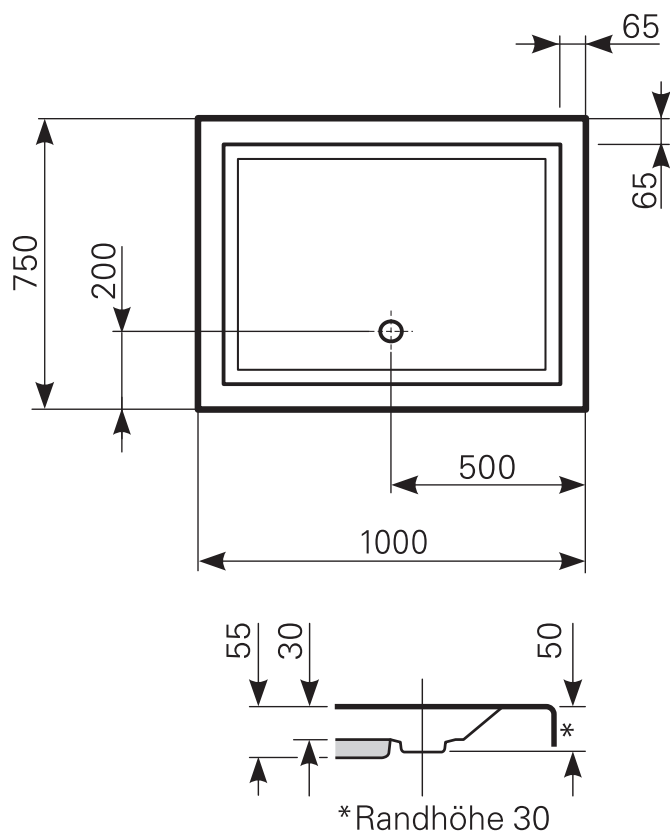


litop 100 × 75 superflach Duschwanne Acryl, Masse: ≈ 11 kg

ARTIKEL-NR.	FARBGRUPPE	OBERFLÄCHE
2010000501	FG 1: weiß	glänzend
2010000520	FG 2	glänzend
2010000530	FG 3	glänzend
2010000590	FG 4: rein-weiß	matt-finish (Rutschhemmung R10, Gruppe C, TÜV-Zert.)



Ablauf: Alle flachen und superflachen Duschwannen 90 mm Ø. Alle tiefen Duschwannen 52 mm Ø.

