

faris 195 × 100 Mineralwanne

TECHNISCHE DETAILS

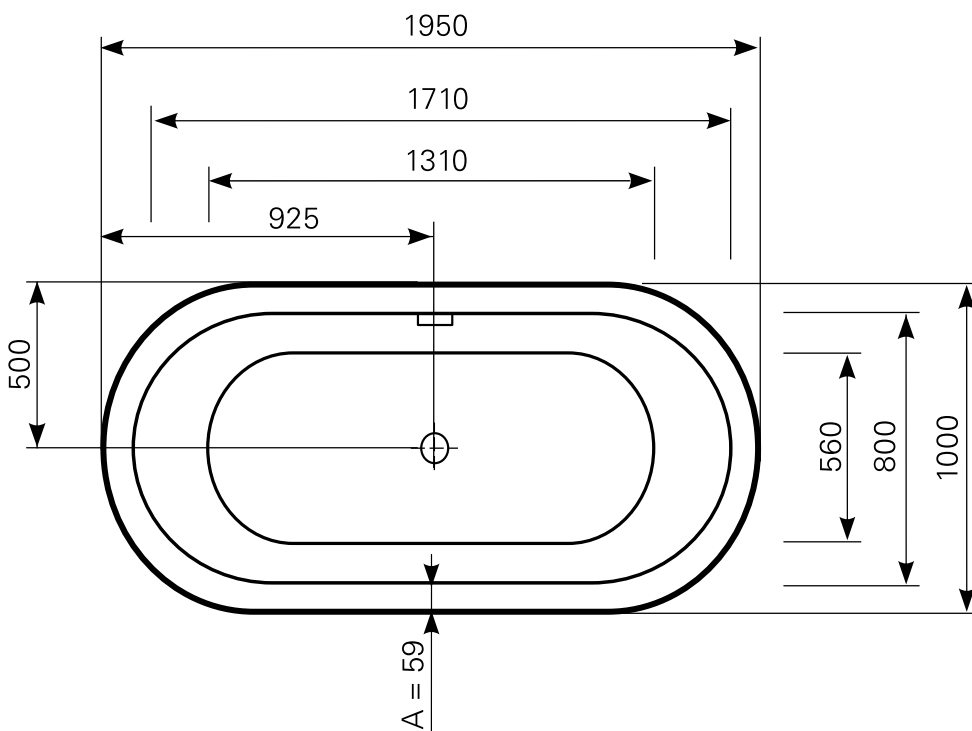
Wasserfüllmenge: 220 Ltr.
Tiefe: 460 mm
Gesamthöhe: 600 mm
Ablauf: Viega 50 mm
Rückenneigung: 26°
Fußbereich: 26°

VARIANTE

freistehend

ARTIKEL-NR.

6019510001



Maß Wannenrand (Schnitt) A = gerade Auflagefläche | Alle Maßangaben in Millimeter

Alle Maßangaben zur inneren Länge und inneren Breite wurden 7 cm über dem Boden gemessen. Die Wasserfüllmenge wurde mit einer Person (ca. 70 Ltr.) gemessen.

