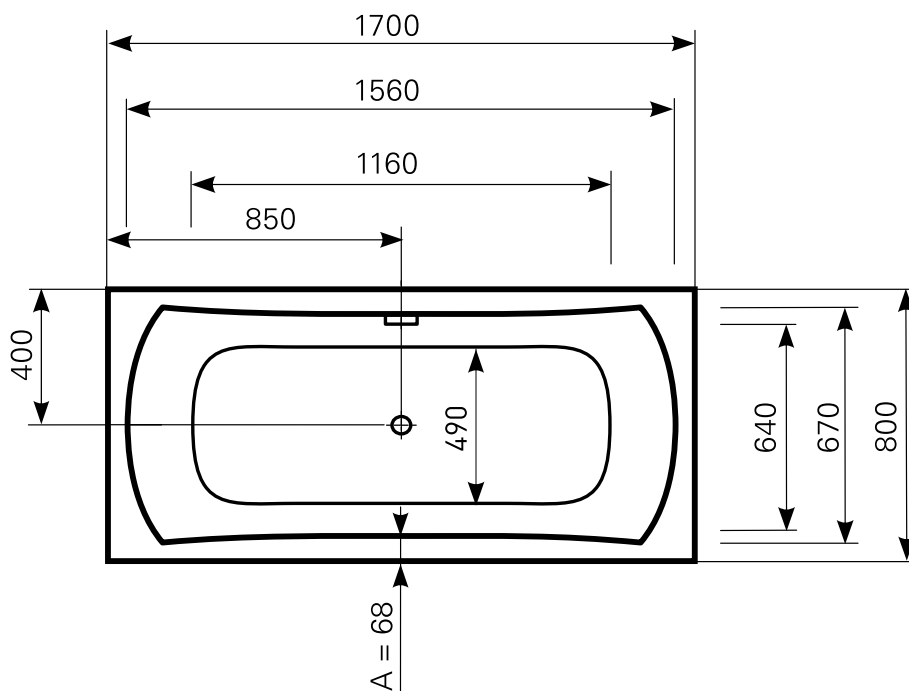


# amos 170 × 80 Mineralwanne

## TECHNISCHE DETAILS

Wasserfüllmenge: 180 Ltr.  
Tiefe: 460 mm  
Gesamthöhe: 600 mm  
Ablauf: Viega 50 mm  
Rückenneigung: 26°  
Fußbereich: 26°

VARIANTE	ARTIKEL-NR.
freistehend	6017080101
Einbauwanne	6017080155



Maß Wannenrand (Schnitt) A = gerade Auflagefläche | Alle Maßangaben in Millimeter

Alle Maßangaben zur inneren Länge und inneren Breite wurden 7 cm über dem Boden gemessen. Die Wasserfüllmenge wurde mit einer Person (ca. 70 Ltr.) gemessen.

