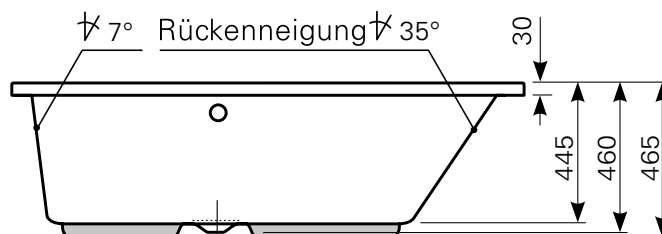
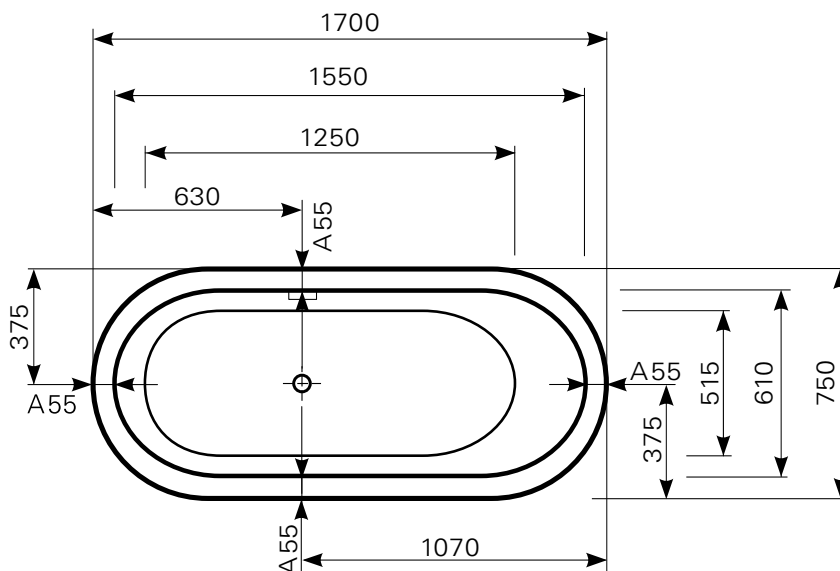


crispa 170 × 75 uno Acrylwanne | Wasserfüllmenge: 150 Ltr.

ARTIKEL-NR.	FARBGRUPPE	OBERFLÄCHE
1317000901	FG 1: weiß	glänzend
1317000920	FG 2	glänzend
1317000930	FG 3	glänzend
1317000990	FG 4: rein-weiß	matt finish



Maß Wannenrand (Schnitt) A = gerade Auflagefläche | Alle Maßangaben in Millimeter

Alle Maßangaben zur inneren Länge und inneren Breite wurden 7 cm über dem Boden gemessen. Die Wasserfüllmenge wurde mit einer Person (ca. 70 Ltr.) gemessen.

